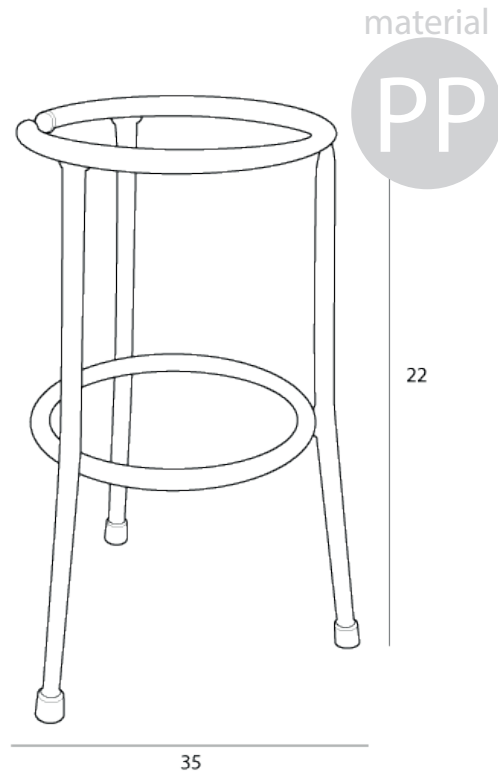



# Bacio Hospitalar

REF: 12003 Bacio Hospitalar.



Disponível nas cores 

Referência 12003	Produtos Suporte Bacio Hospitalar	Medidas 22x35 - 11,5 Lts	Embalagens 4	Palete	EAN 560031907xxxx
---------------------	---	-----------------------------	-----------------	--------	----------------------